







LV400

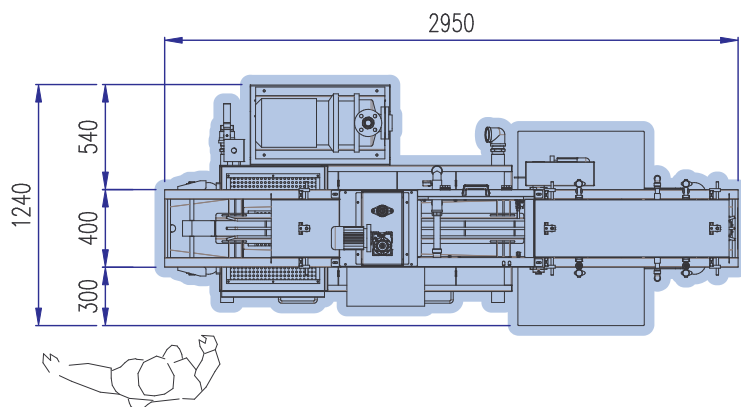
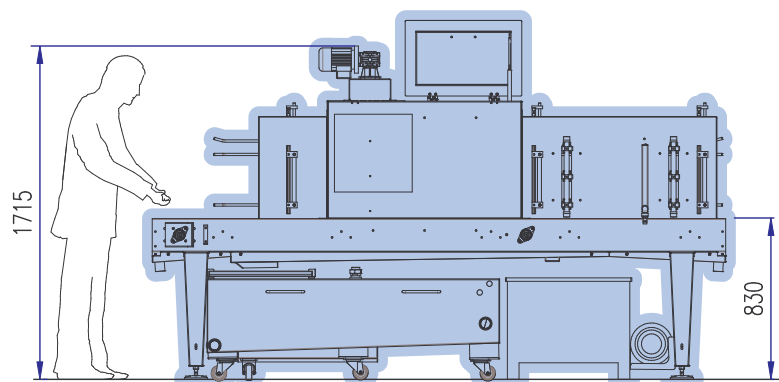
-  50 lt/min. - 6 bar
-  400/50 V/Hz
-  200-400 /h
-  500 kg

 LAVA-CONTENITORI VERTICALE

 LAVEUSE DE PLAQUES VERTICAL

 VERTICAL TRAY WASHING MACHINE

 LAVA-CONTENEDORES VERTICAL





“LV400” - Lava-contenitori verticale

Caratteristiche principali:

- Struttura interamente in acciaio inox AISI304
- Avanzamento del contenitore posizionato in verticale appoggiato su apposito tappeto nel senso della sua lunghezza
- Velocità di lavoro regolabile da 50 a 400 contenitori/ora
- Adatto al lavaggio/risciacquo/disinfezione di tutti i diversi tipi di contenitore

Fasi operative/dispositivi installati:

- Inserimento manuale dei contenitori sporchi
- Lavaggio contenitore con 4+4 barre da 4 ugelli cadauna.
- Spazzolatura meccanica del contenitore su entrambi i lati, posizionata dopo la prima barra di spruzzatori per una pulizia profonda del contenitore
- Elettropompa centrifuga monoblocco con corpo e girante in inox da 5,5KW
- Serbatoio acqua di lavaggio 300 lt con filtrazione meccanica
- Sportello apribile per ispezione
- Sistema di disinfezione con pescante su cisterna dedicata
- Scarico manuale dei contenitori puliti

Optionals:

1. Riscaldamento acqua a resistenza elettrica
2. Modulo di decatastamento e alimentazione a 90° dei contenitori sporchi
3. Ventilatore per asciugatura contenitori
4. Modulo di accatastamento a 90° dei contenitori lavati

“LV400” - Vertical tray washing machine

Main features:

- Structure made entirely of AISI 304 stainless steel
- Tray transported in vertical, lengthwise position on conveyor belt
- Variable working speed from 50 to 400 trays/hour
- Suitable for washing/rinsing/disinfection of all different types of trays

Operating stages/installed devices:

- Manual input of dirty trays
- Tray washing with 4+4 bars featuring 4 nozzles each.
- Mechanical brushing of tray on both sides, positioned after the first sprayer bar for thorough cleaning of trays
- Centrifugal pump with stainless steel 5.5KW body and impeller
- 300-litre washing water tank by mechanical filtration
- Inspection hatch
- Disinfection system with syphon tube in dedicated tank
- Manual removal of clean trays

Optional features:

1. Water heating element
2. Destacker module and 90° input feed of dirty trays
3. Fan for drying trays
4. Module for stacking washed trays at 90°

“LV400” - Laveuse de plaques verticale

Caractéristiques principales:

- Structure entièrement en acier inox AISI304
- Avancement de la plaque posé à la verticale et dans le sens de sa longueur sur le tapis prévu à cet effet
- Vitesse de travail réglable de 50 à 400 plaques/heure
- Adapté pour le lavage/rinçage/désinfection de tous les types de plaques

Phases d'exploitation/dispositifs installés:

- Insertion manuelle de plaques sales
- Lavage de la plaque avec 4+4 barres de 4 buses chacune.
- Brossage mécanique de la plaque des deux côtés, après la première rampe de pulvérisateurs pour un nettoyage en profondeur de la plaque
- Électropompe centrifuge monobloc avec corps et rotor en inox de 5,5 KW
- Réservoir d'eau de lavage de 300 l avec filtration mécanique
- Trappe d'inspection ouvrable
- Système de désinfection avec tuyau plongeante sur la citerne dédiée
- Déchargement manuel de plaques propres

Options:

1. Chauffage de l'eau à résistance électrique
2. Module de désempilage et alimentation à 90° de plaques sales
3. Ventilateur de séchage de plaques
4. Module d'empilage à 90° de plaques lavés

“LV400” - Lava-contenedores vertical

Características principales:

- Estructura completa de acero inoxidable AISI304
- Avance del contenedor situado en vertical apoyado sobre una banda en sentido de su longitud
- Velocidad de trabajo regulable de 50 a 400 contenedores/hora
- Indicado al lavado/enjuague/desinfección de todos los tipos diferentes de contenedor

Fases operativas/dispositivos instalados:

- Añadido manual de los contenedores sucios
- Lavado contenedor con 4+4 barras por 4 boquillas cada una.
- Cepillado mecánico del contenedor por ambos lados, situada después de la primera barra de pulverizadores para una limpieza profunda del contenedor
- Elettropompa centrifuga monoblocco con cuerpo e girante di acciaio inossidabile di 5,5KW
- Tanque agua de lavado 300 lt con filtración mecánica
- Compuerta abatible para inspección
- Sistema de desinfección con deposito esterno para el producto
- Descarga manual de los contenedores limpios

Opcionales:

1. Calentamiento de agua con resistencia eléctrica
2. Módulo de desapilado y alimentación a 90° de los contenedores sucios
3. Ventilador para secado de los contenedores
4. Módulo de apilado a 90° de los contenedores lavados



OPTIONAL 1



OPTIONAL 2

OPTIONAL 3

OPTIONAL 4