







-  150 lt/min. - 6 bar
-  3,00 kW - 230/50 V/Hz
-  20000 🌱 /hr (max)
-  740 kg

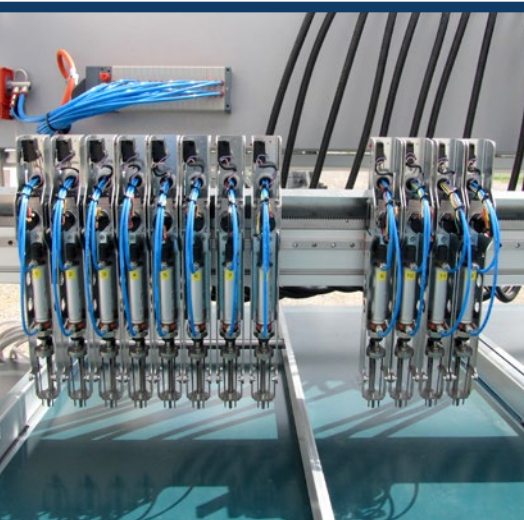
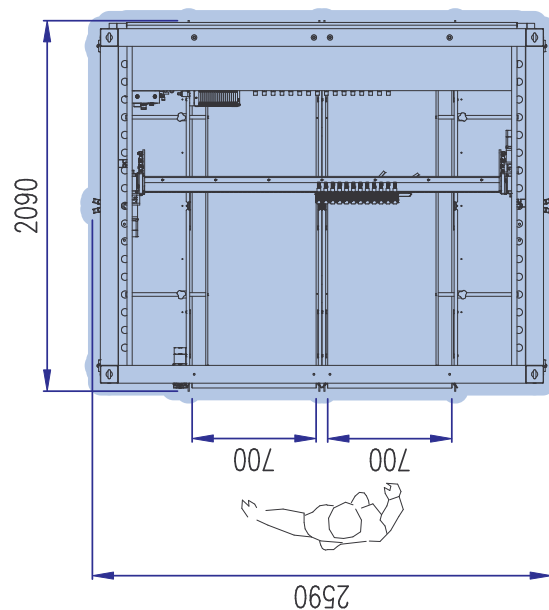
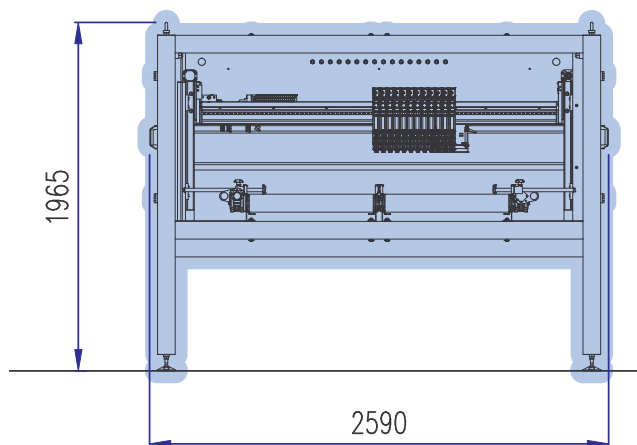
# TPA

 RIPICCHETTATRICE AUTOMATICA MULTI-PINZA

 REPIQUEUSE AUTOMATIQUE MULTI-PINCES

 MULTI-GRIP AUTOMATIC TRANSPLANTING MACHINE

 TRANSPLANTADORA AUTOMÁTICA MULTI-PINZA





### “TPA” - Ripicchettatrice automatica multi-pinza

#### Caratteristiche principali:

- Macchina elettropneumatica per il trapianto su vasi e contenitori
- Adatta a tutti i tipi di contenitore in prelievo e a tutti i tipi di contenitori in deposito
- Trapiantatrice automatica fino a 16 pinze
- Capacità produttiva fino a 20.000 trapianti/ora (16 pinze), circa 1.200 trapianti/ora per pinza
- Pinze motorizzate singolarmente
- Programmabile direttamente dal cliente su pannello operatore

#### Fasi operative/dispositivi installati:

- Nastri di trasporto contenitori di prelievo e di deposito indipendenti
- Blocco contenitore dall'alto per facilitare l'estrazione
- Gestione della velocità di lavoro, della profondità di prelievo e di trapianto
- Possibilità di prelievo laterale per tutelare il fogliame

#### Optionals:

1. Nastro in uscita per trapianto e altre operazioni

### “TPA” - Multi-grip automatic transplanting machine

#### Main features:

- Electro-pneumatic machine for transplanting into pots and trays
- Suitable for all types of trays on pick-up and deposit
- Automatic transplanter with up to 16 grippers
- Production capacity up to 20,000 transplants/hour (16 grippers), about 1,200 transplants/hour per gripper
- Individually motorised grippers
- Directly programmable from operator panel

#### Operating stages/installed devices:

- Conveyor belts for tray pick-up and independent deposit
- Tray blocked at top to facilitate pick-up
- Control of working speed, pick-up depth and transplanting
- Possibility of lateral pick-up to protect leaves

#### Optional features:

1. Output conveyor belt after transplanting and other operations

### “TPA” - Repiqueuse automatique multi-pinces

#### Caractéristiques principales:

- Machine électro-pneumatique pour la transplantation dans des vases et de plaques
- Adaptée à tous les types de plaques pour le prélèvement et à tous les types de plaques pour le dépôt
- Repiqueuse automatique jusqu'à 16 pinces
- Capacité de production jusqu'à 20 000 repiquages/heure (16 pinces), environ 1200 repiquages/heure par pince
- Pincés motorisées séparément
- Directement programmable par l'utilisateur sur le panneau opérateur

#### Phases d'exploitation/dispositifs installés:

- Tapis de transport de plaques de prélèvement et de dépôts indépendants
- Blocage de la plaque par le haut pour faciliter l'extraction
- Gestion de la vitesse de travail, de la profondeur de prélèvement et de repiquage
- Possibilité de prélèvement latéral pour protéger le feuillage

#### Options:

1. Tapis de sortie pour conclure le repiquage et autres opérations

### “TPA” - Transplantadora automática multi-pinza

#### Características principales:

- Máquina electroneumática para el trasplante en macetas y contenedores
- Indicadas para todo tipo de contenedores en extracción y para todos los tipos de contenedores en depósito
- Transplantadora automática hasta 16 pinzas
- Capacidad productiva hasta 20.000 trasplantes/hora (16 pinzas), unos 1.200 trasplantes/hora por pinza
- Pinzas motorizadas individualmente
- Programable directamente por el cliente en el panel operador

#### Fases operativas/dispositivos instalados:

- Cintas de transporte contenedores de extracción y de depósito independientes
- Bloque contenedor desde arriba para facilitar la extracción
- Gestión de la velocidad de trabajo, de la profundidad de extracción y de trasplante
- Posibilidad de extracción lateral para proteger las hojas

#### Opcionales:

1. Cinta de salida para repicado del trasplante y operaciones varies

